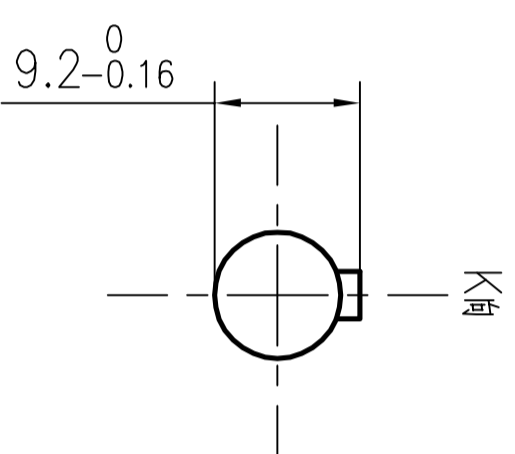
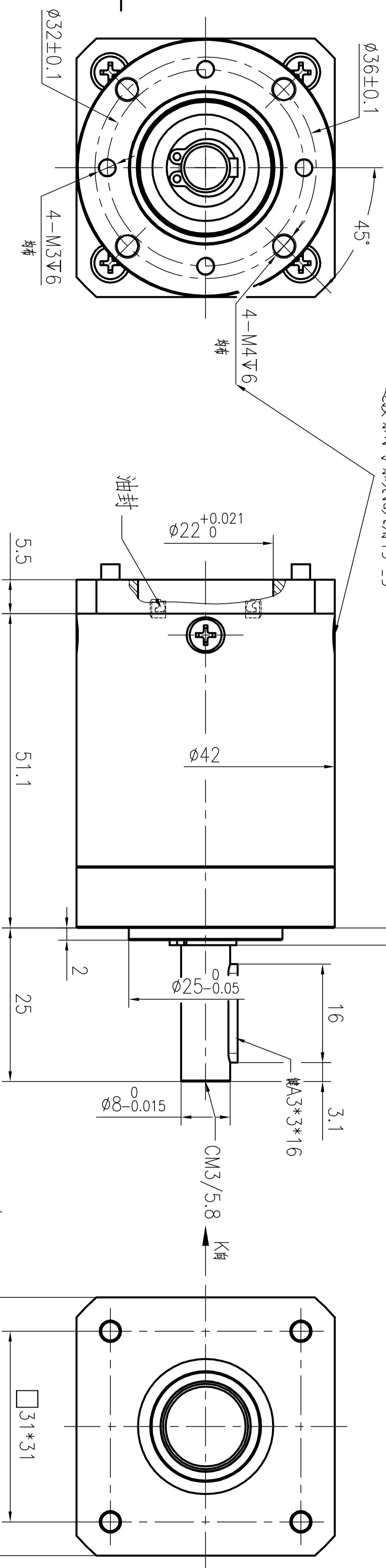


齿轮箱级数参数表

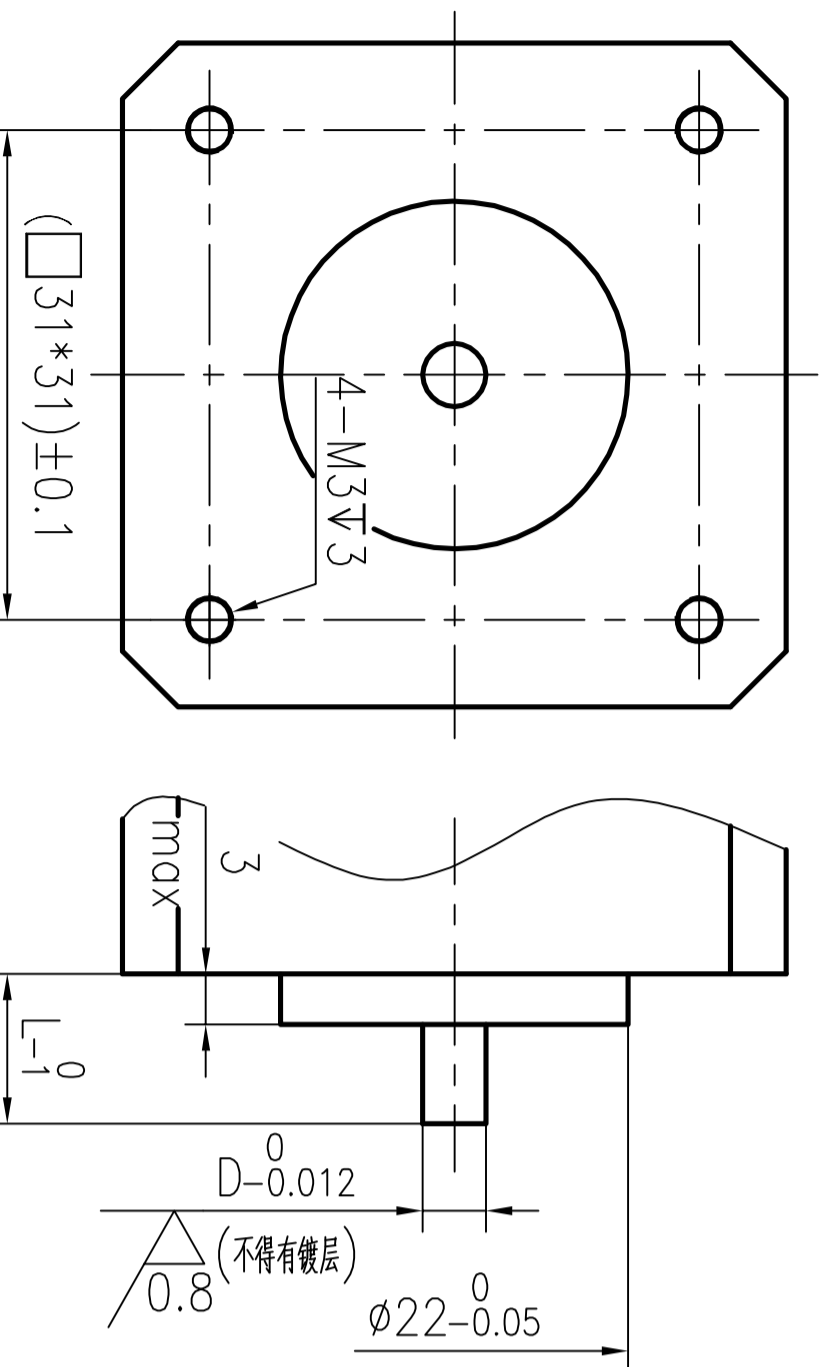
传动比	按选型	最大输入转速	见规格书
级数	2	背隙	≤1°
额定输出扭矩	见规格书	寿命	10000h
最大输出扭矩	见规格书	环境温度	-15~90℃
额定输入转速	3000rpm	防护等级	IP54



连接螺钉与螺纹孔夹角45°±3°



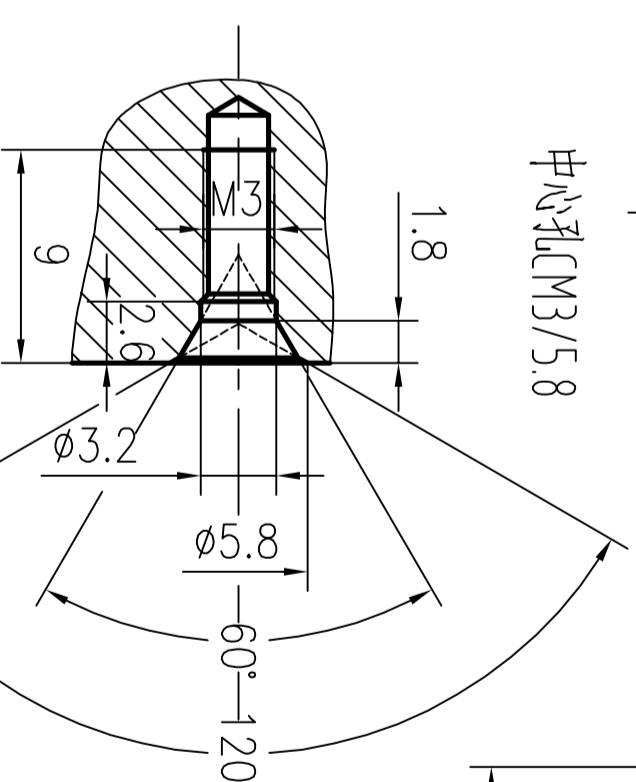
电机接口:



尺寸表

传动比	尺寸D	尺寸L
15.45	22.9	22.9
20.64	φ5	22.9
25.62	(订货代号: E)	11.5
45.82		9.5
15.45		22.9
20.64	φ6.35	12
25.62	(订货代号: I)	10
45.82		9

尺寸=22.9时,尺寸D外圆上需在外漏轴伸长度
(L-3)内设计两条储胶槽,槽深单边
0.03~0.05mm,槽宽3mm;
尺寸L≠22.9时,尺寸D外圆上需在外漏轴伸长度
(L-3)内设计一条储胶槽,位置居中,槽深单边
0.03~0.05mm,槽宽取外漏轴伸长度的1/3.



外形图

未注线性尺寸的极限偏差数值		
<30	30~80	>80
±0.05	±0.08	±0.1

设计	设计	设计	设计
审核	审核	审核	审核
工艺	工艺	工艺	工艺
批准	批准	批准	批准

常州格亚精密传动有限公司	图样版本号	重量	比例
PN号	20230525		1:5:1
GYPL42双级齿轮箱	共	第	第
GYPL42-S2-传动比-SRSS-订货代号G			

B

A

借用件登记

描图

校描

旧底图总号

签字

日期