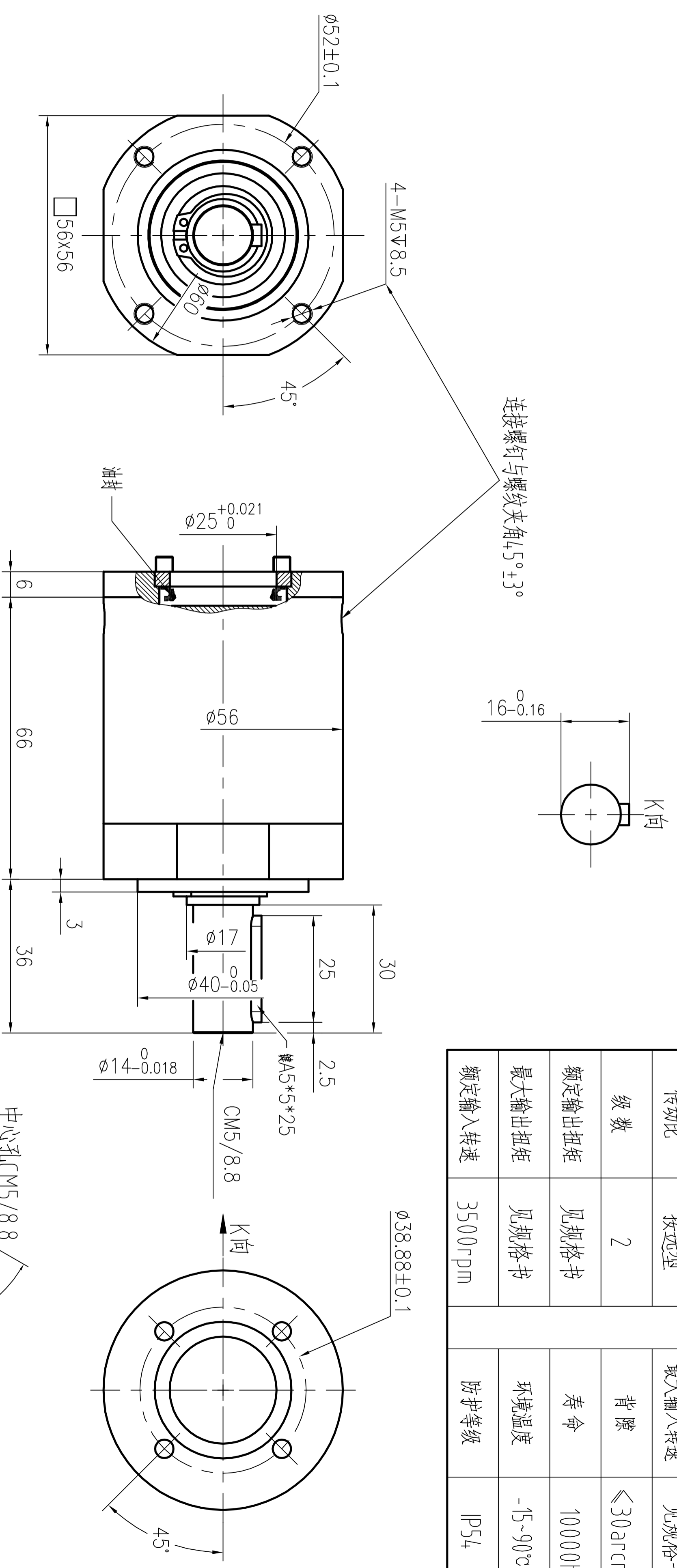


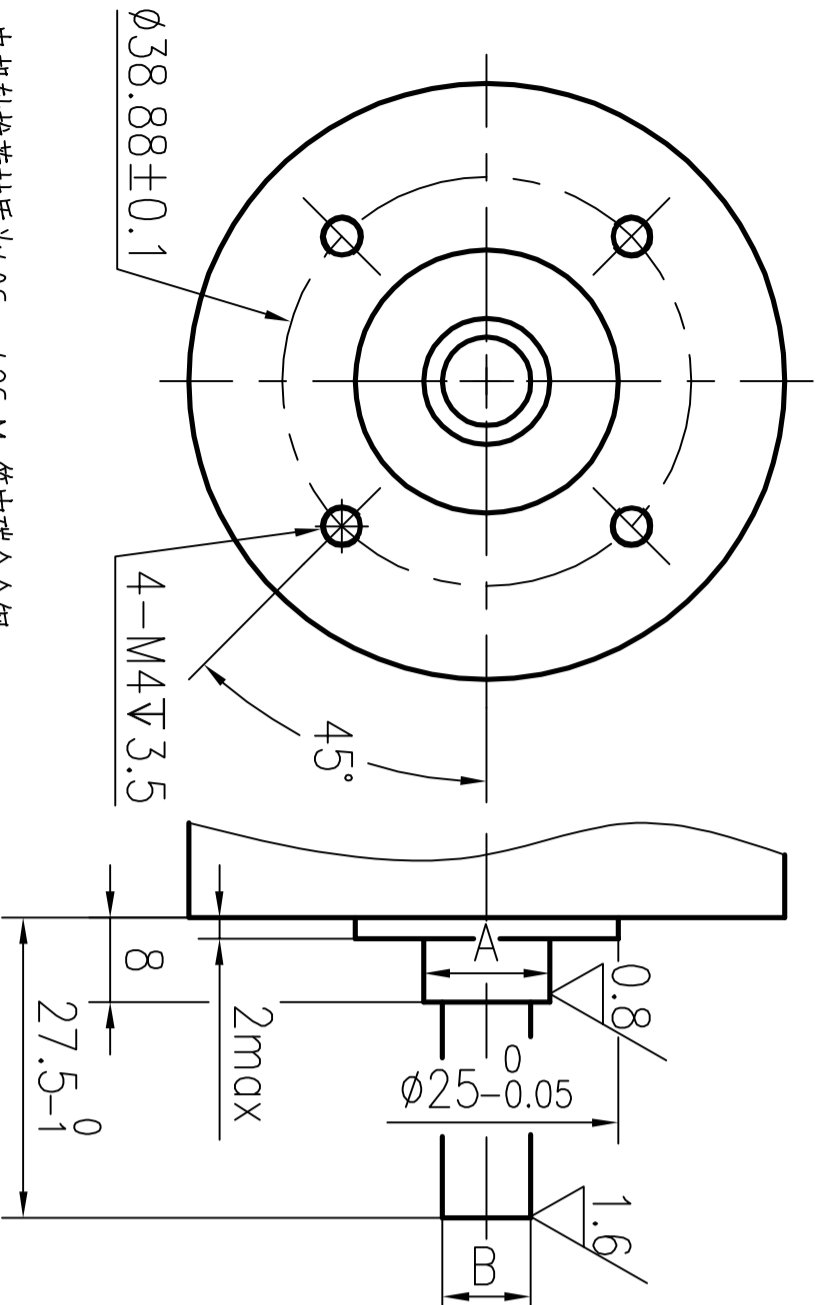
齿轮箱级数参数表

传动比	按选型	最大输入转速	见规格书
级数	2	背隙	≤30arcmin
额定输出扭矩	见规格书	寿命	10000h
最大输出扭矩	见规格书	环境温度	-15~90℃
额定输入转速	3500rpm	防护等级	IP54



连接螺钉与螺纹夹角 $45^\circ \pm 3^\circ$

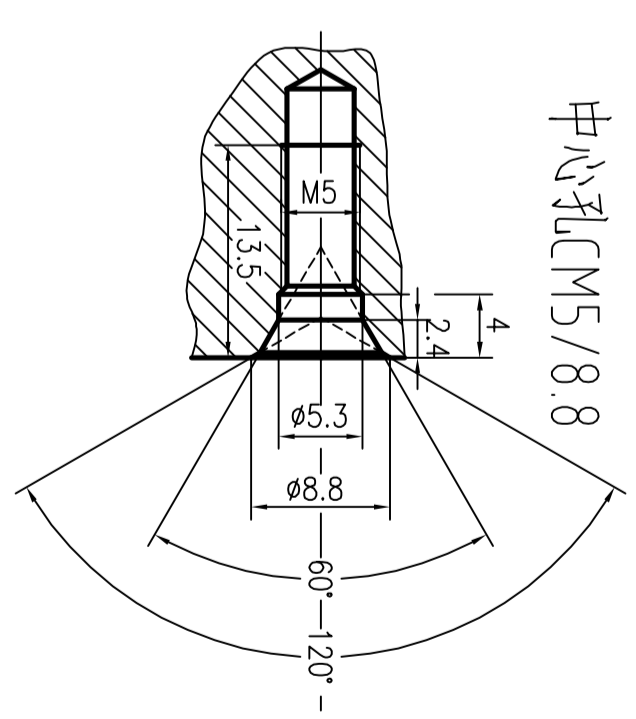
接口设计:



普通用件登记
 借通用件登记
 描图
 校描
 旧底图总号
 签字
 日期

传动比	尺寸		齿部参数检测	滚齿长度
	A	B		
10.84	$\phi 22^{-0.013}_0$	$\phi 21.917^{-0.002}_{-0.012}$	$W_6 = 8.579^{-0.039}_{-0.055}$	10.5
15.51	$\phi 18^{-0.011}_0$	$\phi 17.589^{-0.016}_{-0.059}$	$W_5 = 7.127^{-0.037}_{-0.052}$	
20.03	$\phi 14^{-0.011}_0$	$\phi 12.385^{-0.016}_{-0.059}$	$W_3 = 3.829^{-0.036}_{-0.051}$	
25.71	$\phi 12^{-0.011}_0$	$\phi 10.22^{-0.016}_{-0.059}$	$W_3 = 4.107^{-0.036}_{-0.051}$	
32.72	$\phi 12^{-0.011}_0$	$\phi 8.462^{-0.013}_{-0.049}$	$W_3 = 4.007^{-0.036}_{-0.051}$	
42.63	$\phi 12^{-0.011}_0$	$\phi 10.22^{-0.016}_{-0.059}$	$W_3 = 4.107^{-0.036}_{-0.051}$	
62.33	$\phi 12^{-0.011}_0$	$\phi 7^{-0.013}_{-0.049}$	$W_2 = 2.505^{-0.036}_{-0.051}$	

未注线性尺寸的极限偏差数值			外形图		常州格亚精密传动有限公司	
设计	审核	批准	图样版本号	重量	比例	PN号
<30	±0.05	±0.08	20230525		1:1	
30-80						
>80		±1				
			共 页	第 页	GYPS6-T双级齿轮箱	
					GYPS6-T2-传动比-HRRS	



中心孔 $M5/8.8$

B

A