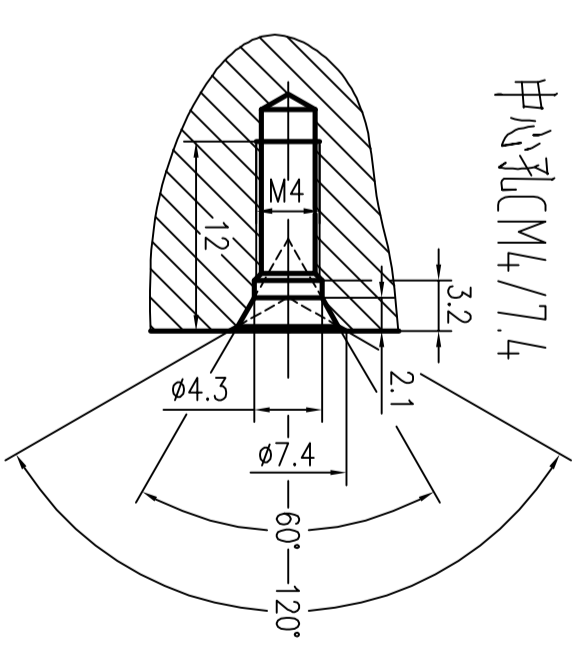
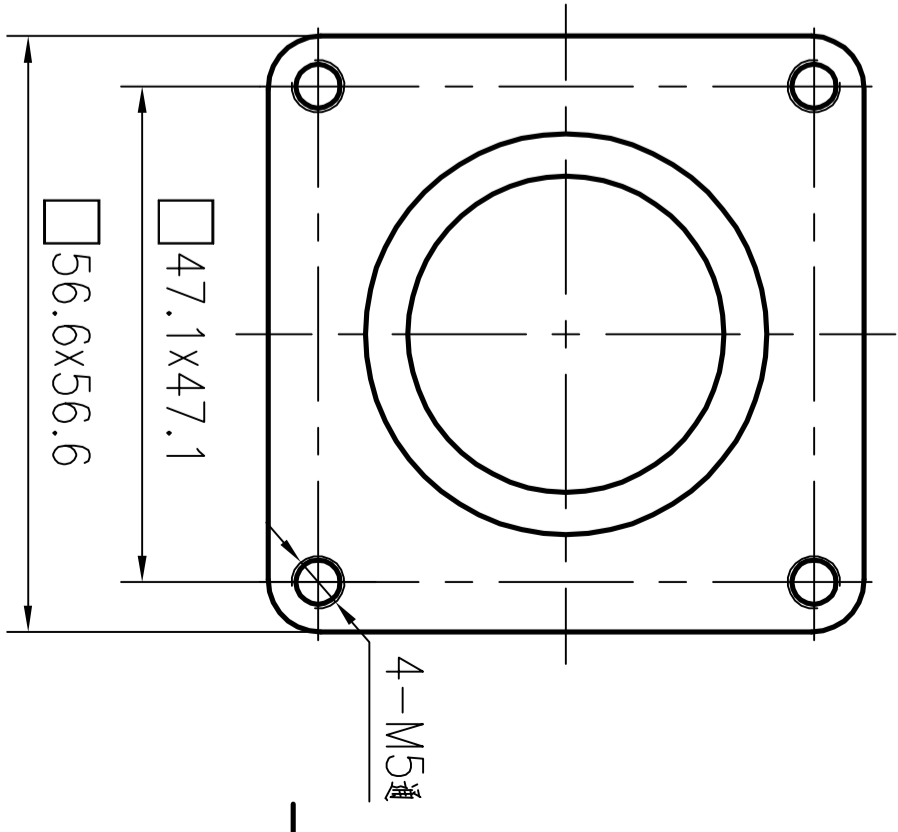
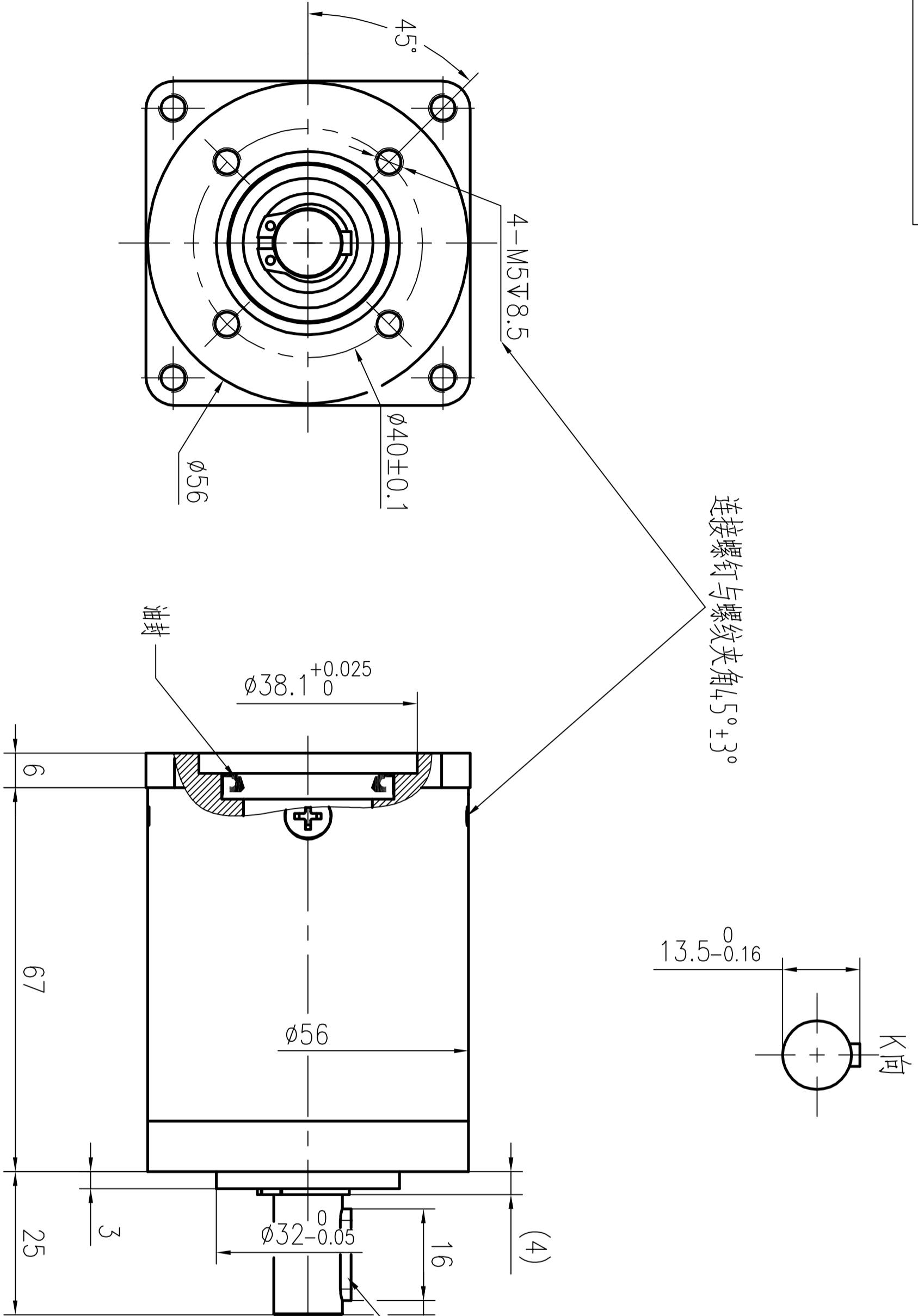
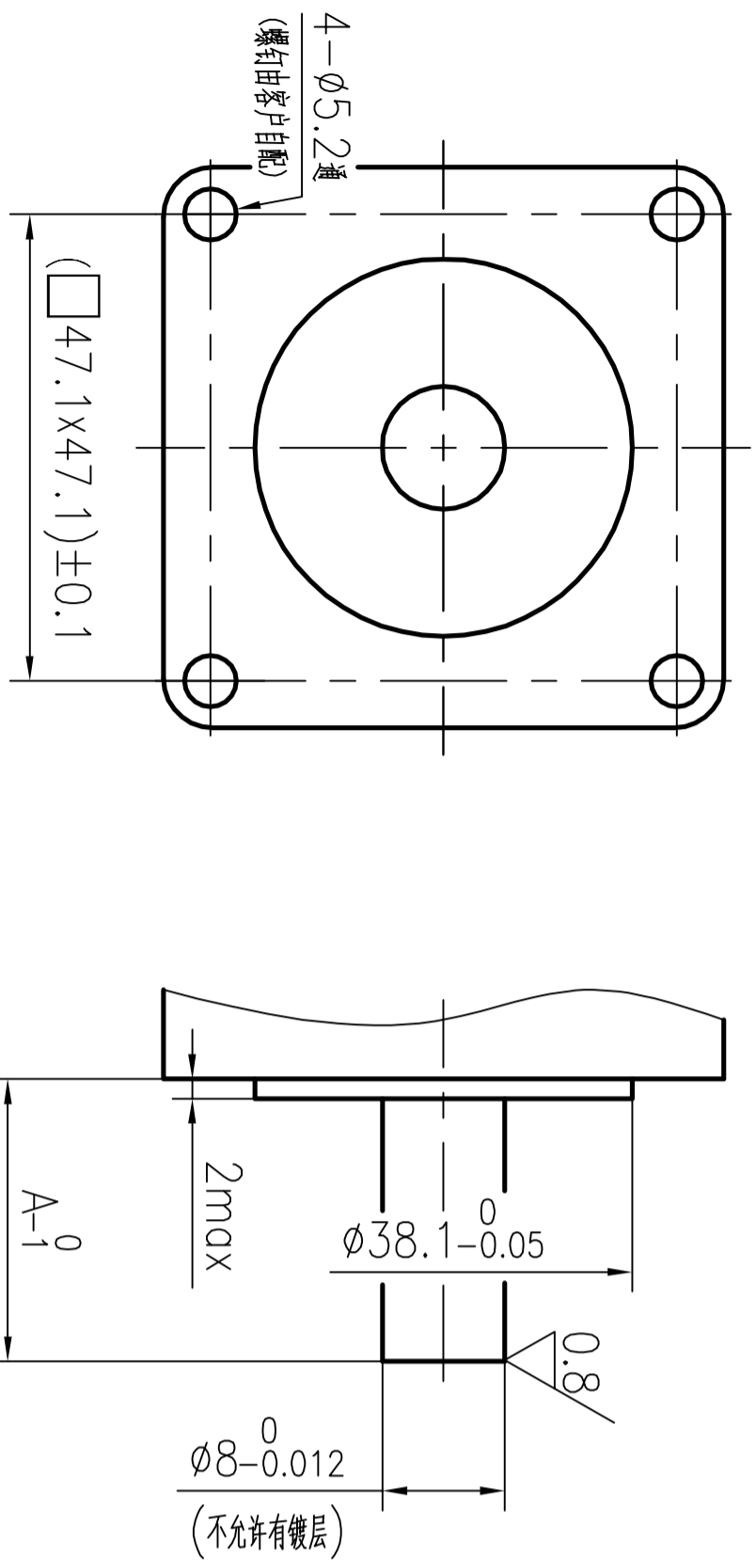


齿轮箱级数参数表

传动比	按选型	最大输入转速	见规格书
级数	2	背隙	≤1°
额定输出扭矩	见规格书	寿命	5000h
最大输出扭矩	见规格书	工作环境温度	-10~50℃
额定输入转速	3000rpm	防护等级	IP54



接口设计:



尺寸A=27.5时,ø8外圆上需在外漏轴伸长度(L-3)内设计两条储胶槽,槽深单边0.03~0.05mm,槽宽3mm;  
尺寸A≠27.5时,ø8外圆上需在外漏轴伸长度(L-3)内设计一条储胶槽,位置居中,槽深单边0.03~0.05mm,槽宽取外漏轴伸长度的1/3。

传动比	尺寸 A
10.58	27.5
15.61	
20.17	
25.88	
35.05	11.5

未注线性尺寸的极限偏差数值		外形图		常州格亚精密传动有限公司	
<30	30~80	>80	图样版本号	重量	比例
±0.5	±0.8	±1	20230525		1:1
设计	标准化	批准	共 页	第 页	
审核	工艺				
PN号 /			GYP56-N双级齿轮箱		
			GYP56-N2-传动比-SRSS-LG		

借通用件登记
描图
校描
旧底图总号
签字
日期

B

A