



FE17-28 系列
三通道反射式光电编码器
规格书

FE17-28 Series - Three-Channel Reflective Optical Encoder



目录

| | |
|----------------------------------|-------|
| 1. 简介(Description) | - 3 - |
| 2. 命名规则(Naming Rules)..... | - 3 - |
| 3. 参数概览(Parameter Overview)..... | - 4 - |
| 4. 波形图(Waveform) | - 4 - |
| 5. 机械尺寸图(Dimensions)..... | - 5 - |

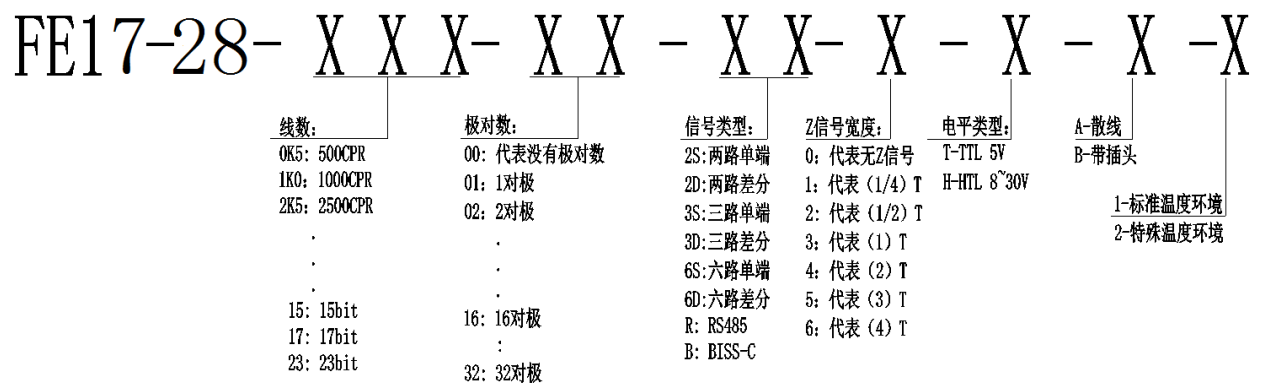


1. 简介(Description)

富兴 FE17-28 系列两通道高性能光电编码器，典型应用包刮打印机、绘图仪、伺服电机、工厂自动化等，但不推荐用于生命安全相关的应用，如刹车系统等应用。

该系列已有的型号，参考编码器选型手册。

2. 命名规则(Naming Rules)

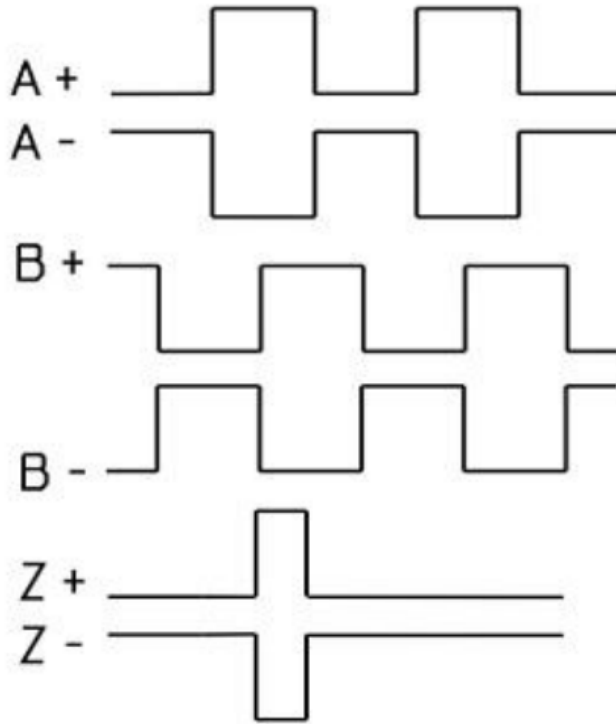




3. 参数概览(Parameter Overview)

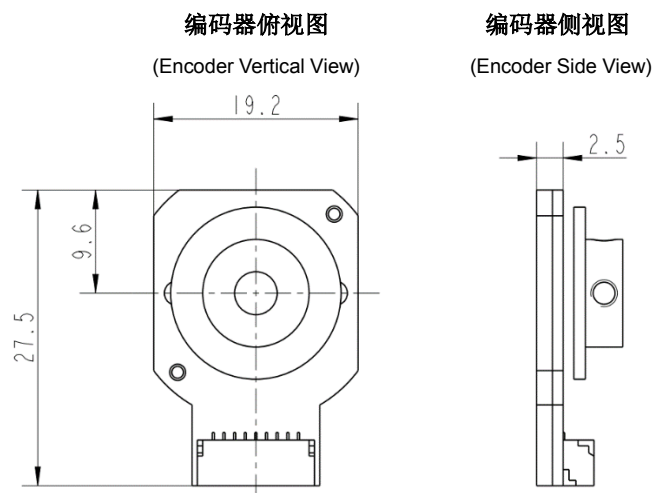
| | | | |
|------------------------------|--|--|--|
| 适配电机 Suitable Motor | 电机规格 Motor size | 适配 28, 35 及以上方形步进电机 Suitable for 28,35 and above Square Stepper Motor | |
| | 电机轴径 Motor Shaft diameter | 3mm,4mm,5mm,6mm,6.35mm,7mm Suitable for shaft diameter 3mm,4mm,5mm,6mm,6.35mm,7mm | |
| | 存储温度 Storage Temperature | -40℃~85℃ | |
| | 推荐工作环境 Environmental conditions | 场合 Application | 无腐蚀性, 易燃, 易爆, 导电性气体, 液体和粉尘 No corrosive, flammable, explosive, conductive gas, liquid and dust. |
| 工作温度 Temperature | | -25℃~80℃ | |
| 湿度 Humidity | | 不高于 85% RH No more than 85% RH | |
| 电气参数 Electrical Parameter | 供电电压 Supply Voltage | 5VDC±0.5V | |
| | 消耗电流 Current Consumption | ≤60mA | |
| | 差分信号输出 Differential Single Output | 5V,GND, A+/A-,B+/B-,Z+/Z-, | |
| | 输出电平方式 Output Level mode | TTL 电平(TTL Compatible) | |
| | 索引信号宽度 Index Width | 1/4T | |
| | 差分输出电压 Differential Output Voltage | 高电平输出电压(VoH) ≥3.4V High Level Output (VoH) ≥3.4V | |
| | | 低电平输出电压(VoL) ≤0.5V Low Level Output (VoL) ≤0.5V | |
| | 差分信号输出格式 Differential Signal Output Format | 线驱动 26C31 Line Drive 26C31 | |
| | 可选分辨率(单位 Unit: 线/CPR) Optional Resolution | 500 线/1000 线/2000 线 | |
| | 占空比 Duty Cycle | 50% ±10% | |
| 相位差 Phase Difference | 90° ±10° | | |
| 响应频率 Frequency Response | ≤220KHz 注意: 信号频率 = (转速(Rpm)×线数)/60 Note: The signal frequency = (Speed(Rpm) * number of Lines)/60 | | |

4. 波形图(Waveform)



面对电机出轴，CW 方向，波形信号输出

5. 机械尺寸图(Dimensions)





修订记录

| 日期 | 版本号 | 修订内容 | |
|----------|------|------|------|
| | | 修改处 | 修改内容 |
| 20230817 | V1.0 | / | 发布 |
| | | | |
| | | | |
| | | | |